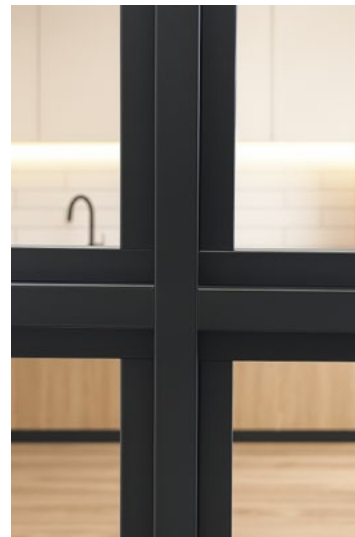
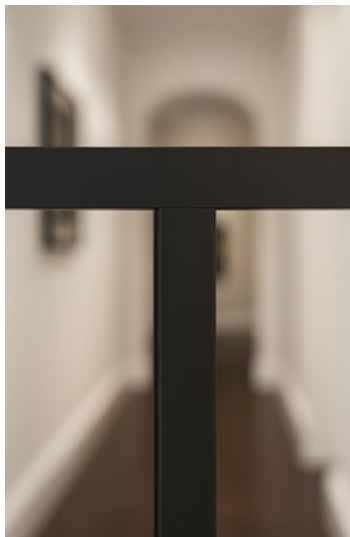


Particiones

Estructura y ritmo visual.

Las particiones Soho aportan la rigidez necesaria para configurar espacios de gran formato sin renunciar a la ligereza. Su perfilaría mínima permite segmentar el vidrio con precisión, convirtiendo la puerta en un elemento arquitectónico que organiza el paso de la luz y define la identidad del proyecto.



Combinaciones

Versatilidad modular y diseño.

El sistema Soho ofrece una amplia libertad compositiva, permitiendo proyectar desde retículas minimalistas hasta geometrías asimétricas o la integración de formas curvas (consultar viabilidad técnica y diámetros). Esta capacidad de personalización permite adaptar la carpintería al lenguaje visual de cada proyecto, ofreciendo múltiples soluciones estéticas que respetan siempre los límites de estabilidad estructural del conjunto.

▸ **Flexibilidad modular:**

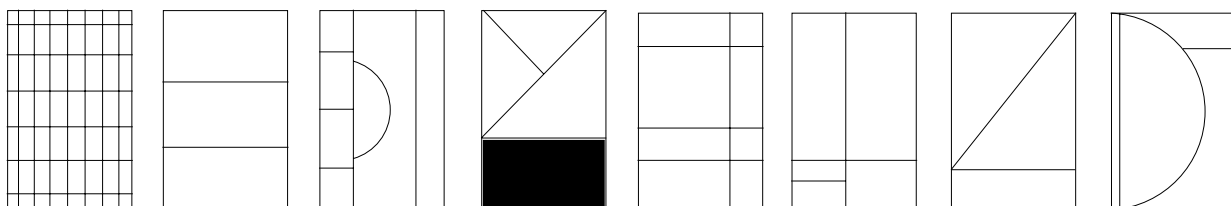
Diseños adaptables bajo estudio de viabilidad técnica.

▸ **Coherencia estética:**

Integración de particiones y herrajes en un mismo plano visual.

▸ **Geometrías singulares:**

Capacidad para crear patrones únicos respetando los límites de carga y estabilidad.



Sistema

SERIE	Sistema modular para interiores
TIPOLOGÍA	Puertas y estructuras compuestas
POSIBILIDADES DE APERTURA	Corredero - Pivotante - Abisagrado - Fijo
DISEÑO INTERIOR	Travesaños y montantes de varios tamaños / Junquillos retranqueados o cuarterón pegado / Ángulos variables / Posibilidad de curvar

Dimensiones y capacidades

MEDIDA VISTA FRONTAL PARTICIONES	28 mm
PROFUNDIDAD TRAVESAÑOS	50 mm / 65 mm / 80 mm
ANCHO ACRISTALAMIENTO / APANELADO	de 6 mm a 14 mm
MÓDULOS	Medidas máximas según perfiles (consultar proyecto con oficina técnica)

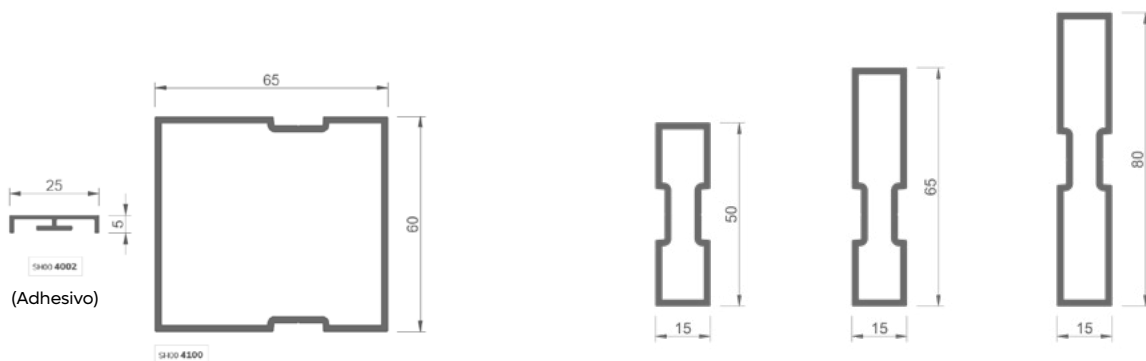
Juntas

PERFILES	Carta RAL / Liso - Mate - Texturado - Anodizado - Efecto madera
APTO CURVA	Sí (consultar diámetros)

Alturas de referencia: (según resistencia mecánica)

CÓDIGO PERFIL	ALTURA MÁXIMA
SH004110	1600 mm
SH004115	2200 mm
SH004120	3000 mm
SH004100	3500 mm

PERFILES DISPONIBLES PARA LAS PARTICIONES:



SOHO Apertura Corredera Classic

Catálogo

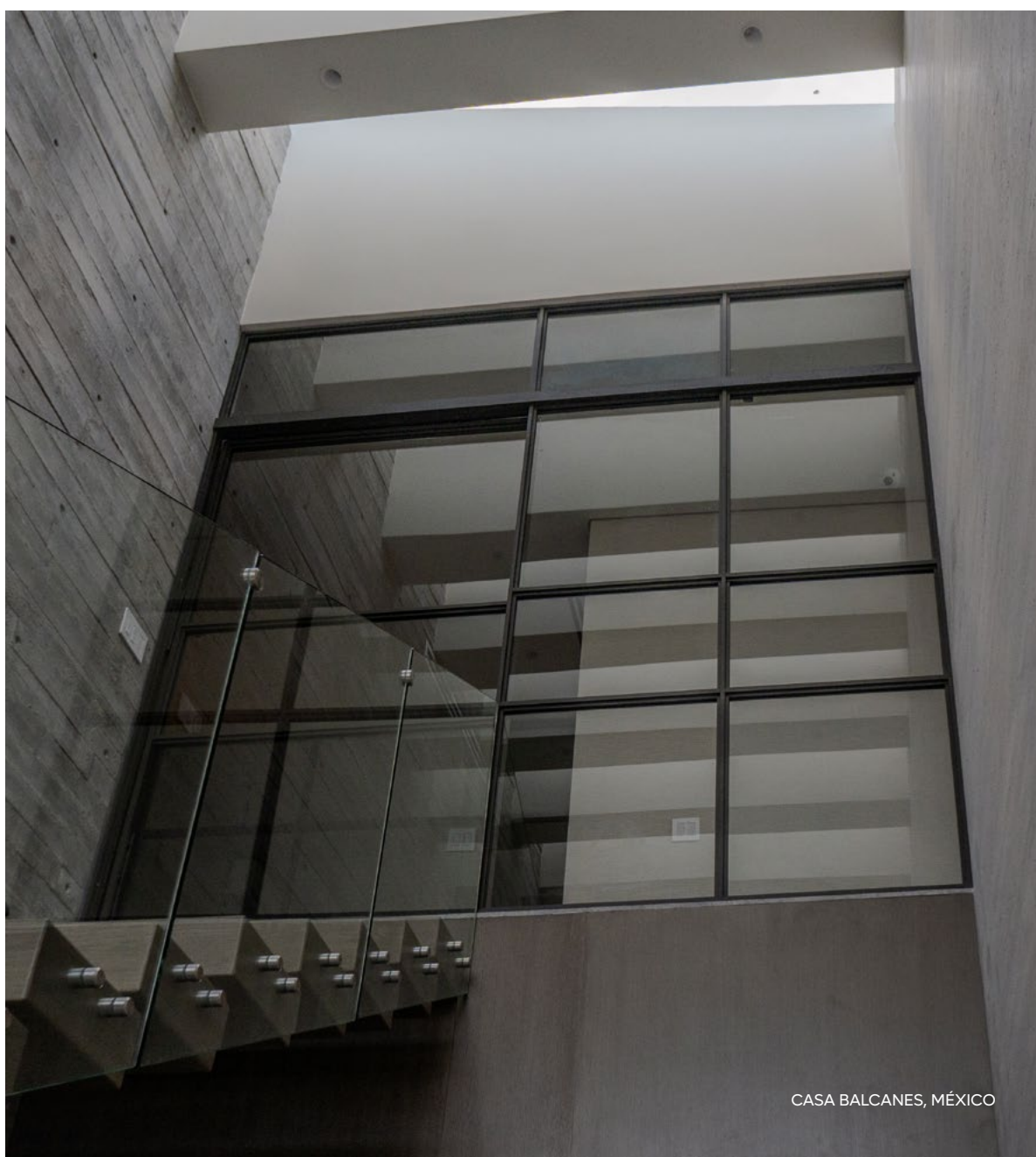


Colores



Fluidez y optimización espacial.

El sistema de apertura corredera classic diseñado para liberar superficie útil mediante un deslizamiento suave que permite ocultar la hoja tras el muro. Incorpora tecnología *soft closing* para un frenado asistido y silencioso en el tramo final de la guía. Una solución minimalista que garantiza confort acústico e integración total, ideal para proyectos que buscan continuidad visual sin barreras arquitectónicas.



CASA BALCANES, MÉXICO

CARACTERÍSTICAS TÉCNICAS

THERMIA SOHO CORREDERA CLASSIC

Sistema

SERIE	Sistema puerta interior corredero
TIPOLOGÍA	Puerta
POSIBILIDADES DE APERTURA	Lateral, bilateral o central (1, 2 y 3 hojas) Vista o Galandage.
DISEÑO INTERIOR	Particiones y materiales superficie a elegir según proyecto.

Dimensiones y capacidades

MEDIDAS HOJA	L: 400 mm mín - 2500 mm máx x H: 3000 mm (consultar ábaco de uso)
PESO MÁXIMO HOJA	50 kg por hoja y 100 kg con cierre suave (consultar ábaco de uso)
ANCHO ACRISTALAMIENTO / APANELADO	de 6 mm a 14 mm

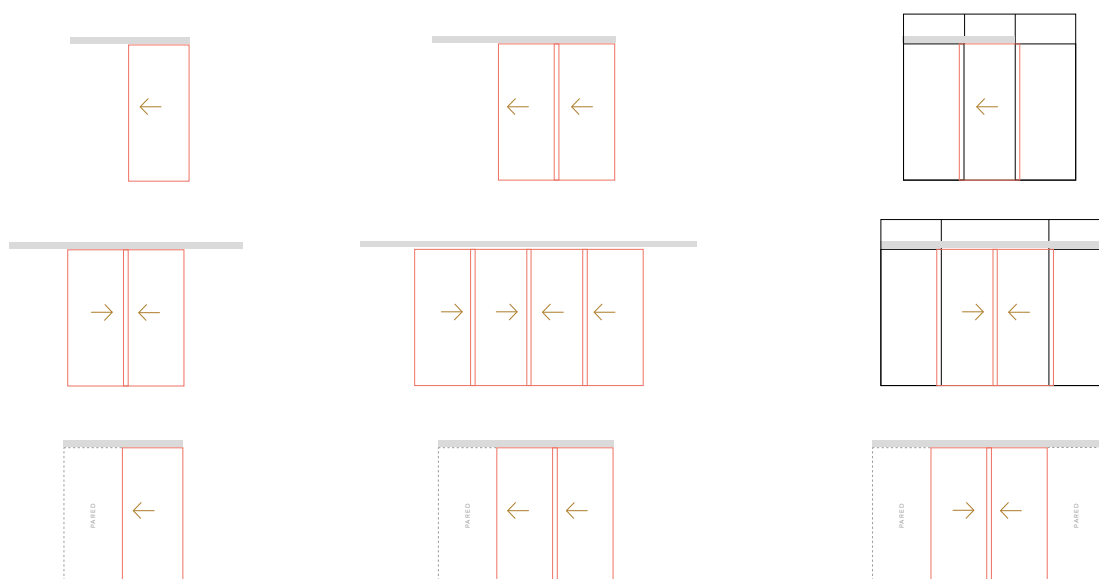
Herrajes y automatismos

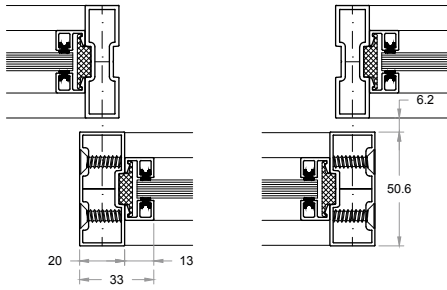
HERRAJES	Propios del sistema
ACCIONAMIENTO	Tiradores (consultar ancho perfiles)
SISTEMA CIERRE AMORTIGUADO	Sí
AUTOMATIZACIÓN PUERTA	No
CERRADURA	No

Acabados

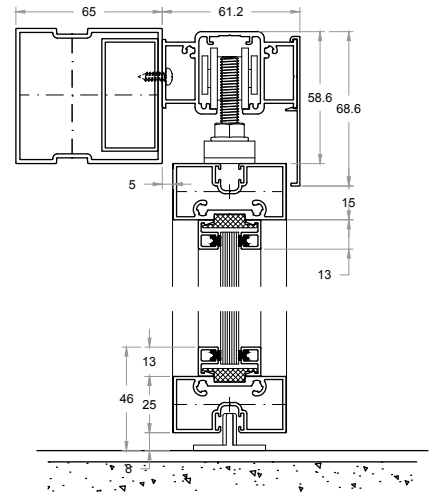
PERFILES	Carta RAL / Liso - Mate - Texturado - Anodizado - Efecto madera
ACCIONAMIENTO	Propios del sistema (ver página manillas)
APTO CURVA	No

Configuraciones y ábaco de uso corredera

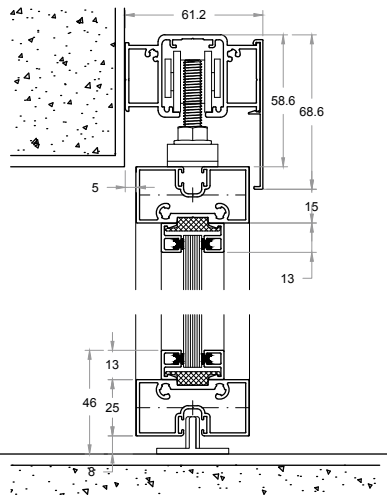




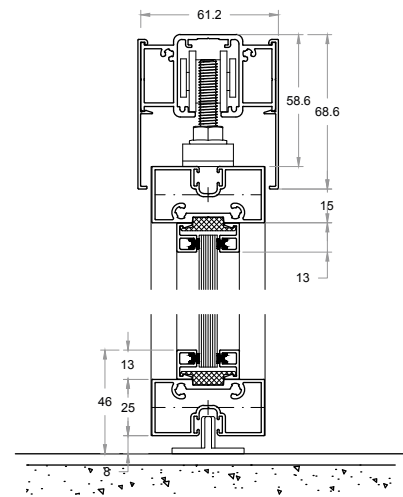
CORTE HORIZONTAL - CORREDERA + FIJO



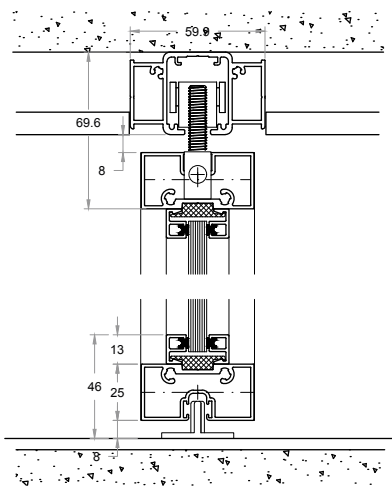
CORTE VERTICAL - CORREDERA CON REFUERZO A FIJO



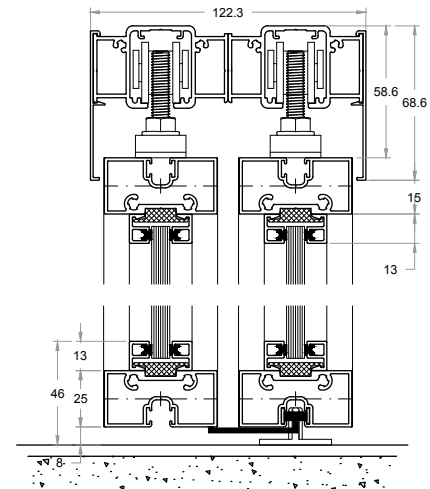
CORTE VERTICAL - CORREDERA A MURO



CORTE VERTICAL - CORREDERA A TECHO



CORTE VERTICAL - CORREDERA GUÍA EMPOTRADA



CORTE VERTICAL - CORREDERA 2 HOJAS A TECHO



CASA EL NIU, ESPAÑA

THERMIA SOHO / CORREDERA CLASSIC

SOHO Apertura Corredera Industrial



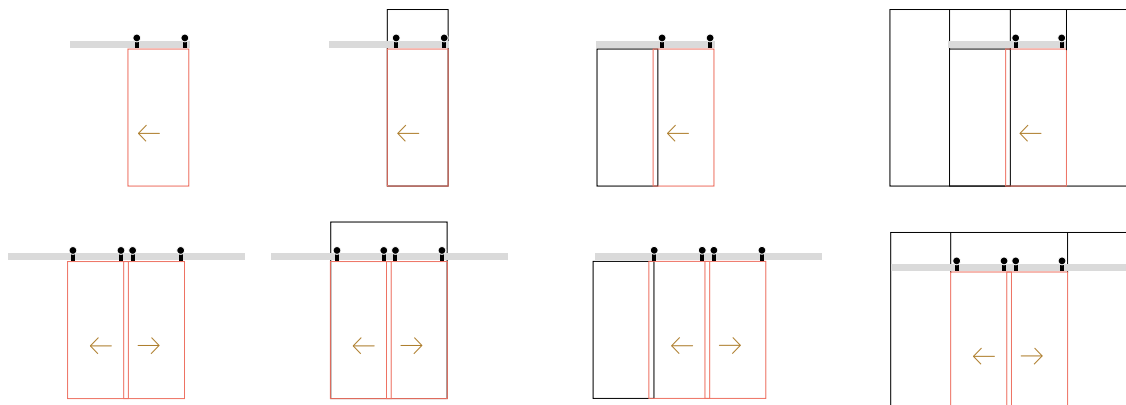
Estética imponente y carácter técnico.

El sistema de corredera industrial destaca por sus rodamientos superiores vistos, aportando una personalidad única y un diseño de inspiración industrial al espacio. Al igual que la versión Classic, optimiza el espacio con un deslizamiento fluido e incorpora el sistema de retención *soft closing* para un frenado suave y seguro



RODAMIENTO SUPERIOR

➤ CONFIGURACIONES Y ÁBACO DE USO CORREDERA



CARACTERÍSTICAS TÉCNICAS

THERMIA SOHO CORREDERA INDUSTRIAL

Sistema

SERIE	Sistema puerta interior corredero
TIPOLOGÍA	Puerta
POSIBILIDADES APERTURA	1 o 2 hojas. Apertura central
DISEÑO	Particiones y materiales superficie a elegir según proyecto.
SOLUCIONES	Ruedas superiores vistas de diseño.

Dimensiones y capacidades

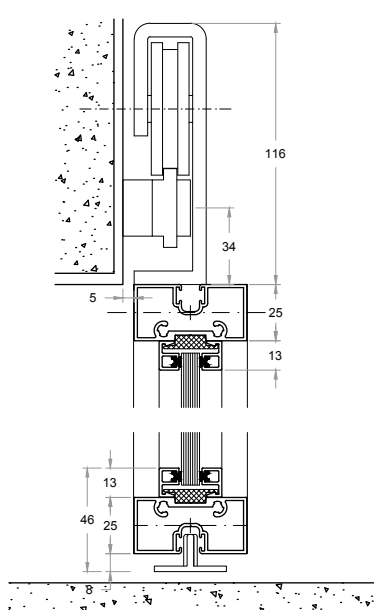
MEDIDAS HOJA	L: 600 mm mín - 1150 mm máx x H: 3000 mm (consultar ábaco de uso)
PESO MÁXIMO HOJA	60 kg por hoja (consultar ábaco de uso)
ANCHO ACRISTALAMIENTO / APANELADO	de 6 mm a 14 mm

Herrajes y automatismos

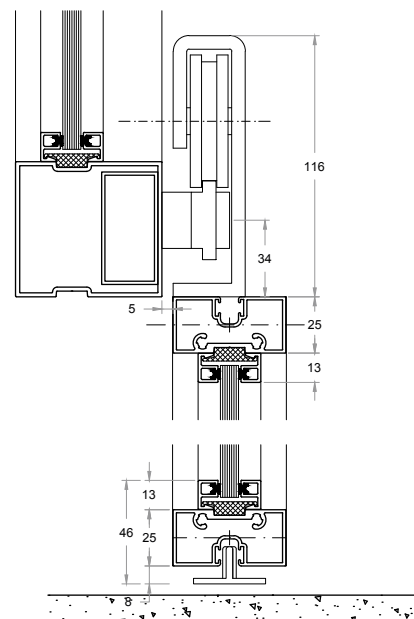
HERRAJES	Herraje visto propio - Rueda Industrial anodizado granallado.
ACCIONAMIENTO	Tiradores (consultar ancho perfiles)
SISTEMA CIERRE AMORTIGUADO	Sí
AUTOMATIZACIÓN PUERTA	No
CERRADURA	No

Acabados

PERFILES	Carta RAL / Liso - Mate - Texturado - Anodizado - Efecto madera
ACCIONAMIENTO	Propios del sistema (ver página manillas)
APTO CURVA	No



CORTE VERTICAL - CON REFUERZO A MURO



CORTE VERTICAL - FIJACIÓN A FIJO

SOHO Apertura Pivotante

Catálogo



Colores



Sofisticación arquitectónica y precisión técnica.

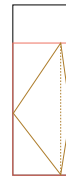
El sistema Soho redefine el paso de puerta mediante un herraje pivotante de diseño propio que permite una integración minimalista en el espacio. Su mecánica avanzada ofrece una apertura regulable de 90° o 180°, complementada con un sistema soft closing que garantiza un cierre amortiguado y silencioso.



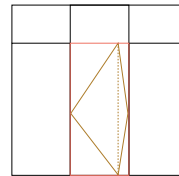
CONFIGURACIONES Y ÁBACO DE USO PIVOTANTE



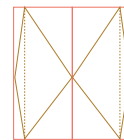
PIVOTANTE 1 HOJA



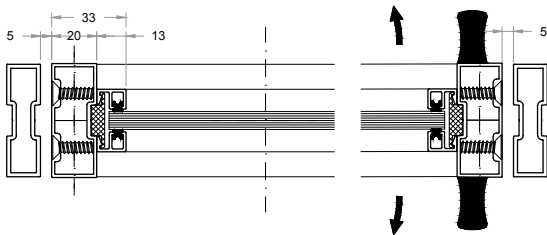
PIVOTANTE 1 HOJA CON FIJO SUPERIOR



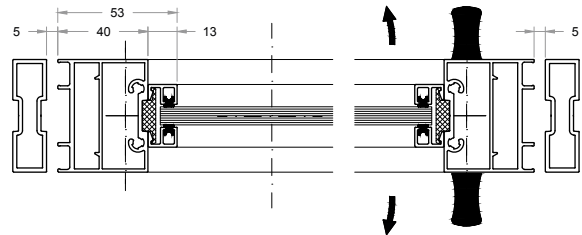
PIVOTANTE 1 HOJA CON FIJO LATERAL / SUPERIOR



PIVOTANTE 2 HOJAS



CORTE HORIZONTAL - HOJAS 20 MM



CORTE HORIZONTAL - HOJAS 40 MM

CARACTERÍSTICAS TÉCNICAS

THERMIA SOHO APERTURA PIVOTANTE

Sistema

SERIE	Sistema puerta interior pivotante
TIPOLOGÍA	Puerta
POSIBILIDADES APERTURA	1 o 2 hojas
DISEÑO	Particiones y materiales superficie a elegir según proyecto.
SOLUCIONES	Kit herraje pivotante regulable según necesidades (90° o 180°)

Dimensiones y capacidades

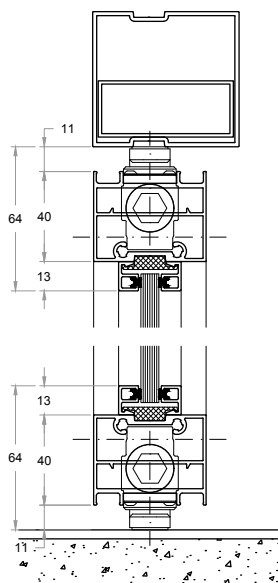
MEDIDAS HOJA	L: 700 mm mín- 1250 mm máx x H: 3000 mm (consultar ábaco de uso)
PESO MÁXIMO HOJA	75 kg por hoja (consultar ábaco de uso)
DISTANCIA MUELLE PIVOTANTE	95 mm Min - centro hoja Max
ANCHO ACRISTALAMIENTO / APANELADO	de 6 mm a 14 mm

Herrajes y automatismos

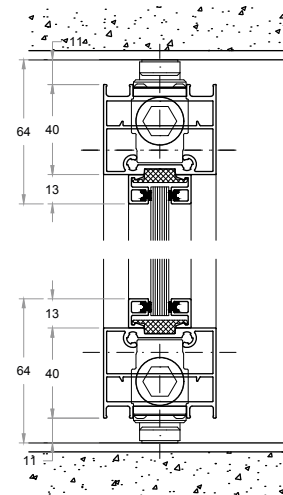
HERRAJES	Muelle pivotante - juego imanes
ACCIONAMIENTO	Tiradores universales (consultar ancho perfiles)
SISTEMA CIERRE AMORTIGUADO	Sí
AUTOMATIZACIÓN PUERTA	No
CERRADURA	No

Acabados

PERFILES	Carta RAL / Liso - Mate - Texturado - Anodizado - Efecto madera
ACCIONAMIENTO	Propios del sistema (ver página manillas)
APTO CURVA	No



CORTE VERTICAL - CON TRAVESAÑO SUPERIOR



CORTE VERTICAL - FIJACIÓN A TECHO

SOHO Apertura Abisagrada

Catálogo



Colores

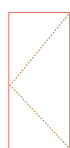


Máxima hermeticidad y control de acceso.

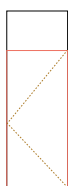
La apertura abisagrada se consolida como la opción más robusta del sistema Soho, garantizando un cierre técnico superior y una mayor estabilidad estructural. Disponible en configuraciones de una o dos hojas, el sistema está diseñado para integrar manillas Thermia y ofrece la posibilidad de incorporar cerradura con llave.



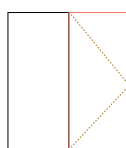
▾ CONFIGURACIONES Y ÁBACO DE USO ABISAGRADA



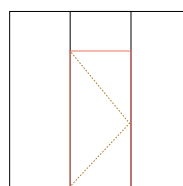
ABISAGRADA
1 HOJA



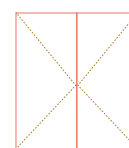
ABISAGRADA
1 HOJA CON
FIJO SUPERIOR



ABISAGRADA
1 HOJA CON
FIJO LATERAL



ABISAGRADA 1 HOJA
CON FIJO LATERAL
Y SUPERIOR



ABISAGRADA
2 HOJAS

CARACTERÍSTICAS TÉCNICAS

THERMIA SOHO APERTURA ABISAGRADA

Sistema

SERIE	Sistema puerta interior abisagrada
TIPOLOGÍA	Ventana - puerta
POSIBILIDADES APERTURA	1 o 2 hojas
DISEÑO	Particiones y materiales superficie a elegir según proyecto.
SOLUCIONES	Cerradura / Cierre imantado

Dimensiones y capacidades

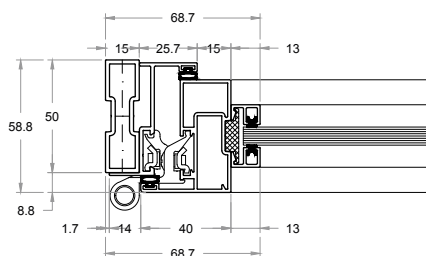
MEDIDAS HOJA	L: 600 mm mín - 1600 mm máx x H: 3000 mm (consultar ábaco de uso)
PESO MÁXIMO HOJA	120 kg por hoja (consultar ábaco de uso)
ANCHO ACRISTALAMIENTO / APANELADO	de 6 mm a 14 mm

Herrajes y automatismos

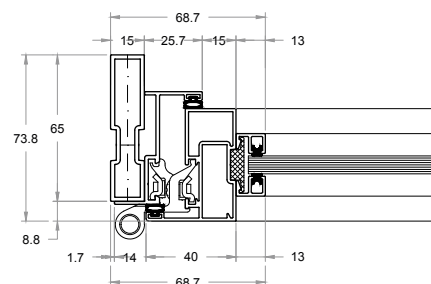
HERRAJES	Bisagras vistas
MANILLA / ACCIONAMIENTO	Manillas vistas / tiradores (consultar ancho perfiles)
SISTEMA CIERRE AMORTIGUADO	Sí
AUTOMATIZACIÓN PUERTA	No
CERRADURA	Sí

Acabados

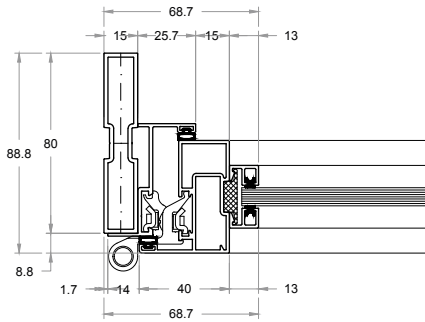
PERFILES	Carta RAL / Liso - Mate - Texturado - Anodizado - Efecto madera
MANILLA / ACCIONAMIENTO	Línea Karma, Italia, Sirius (ver página manillas)
APTO CURVA	Sí



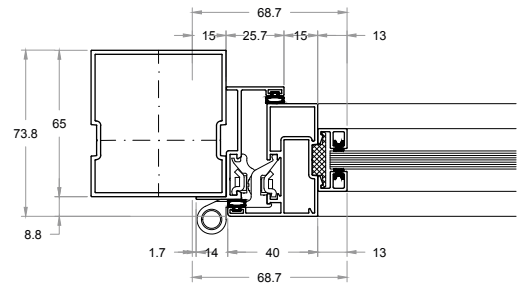
CORTE HORIZONTAL - LATERAL BISAGRA
CON MONTANTE 50 MM



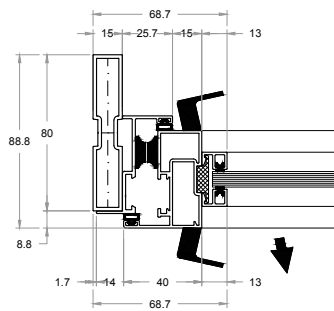
CORTE HORIZONTAL - LATERAL BISAGRA
CON MONTANTE 65 MM



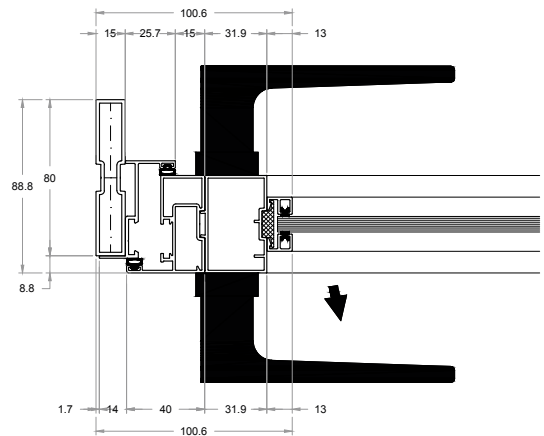
**CORTE HORIZONTAL - LATERAL BISAGRA
CON MONTANTE 80 MM**



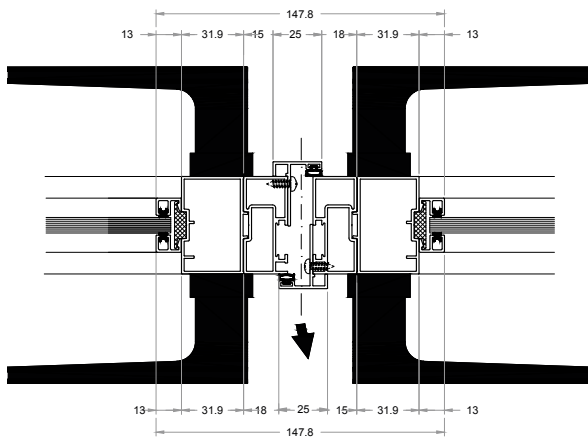
**CORTE HORIZONTAL - LATERAL
BISAGRA CON MONTANTE REFORZADO**



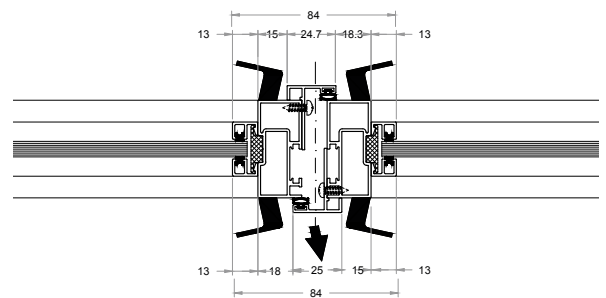
**CORTE HORIZONTAL - LATERAL
IMAN Y TIRADOR**



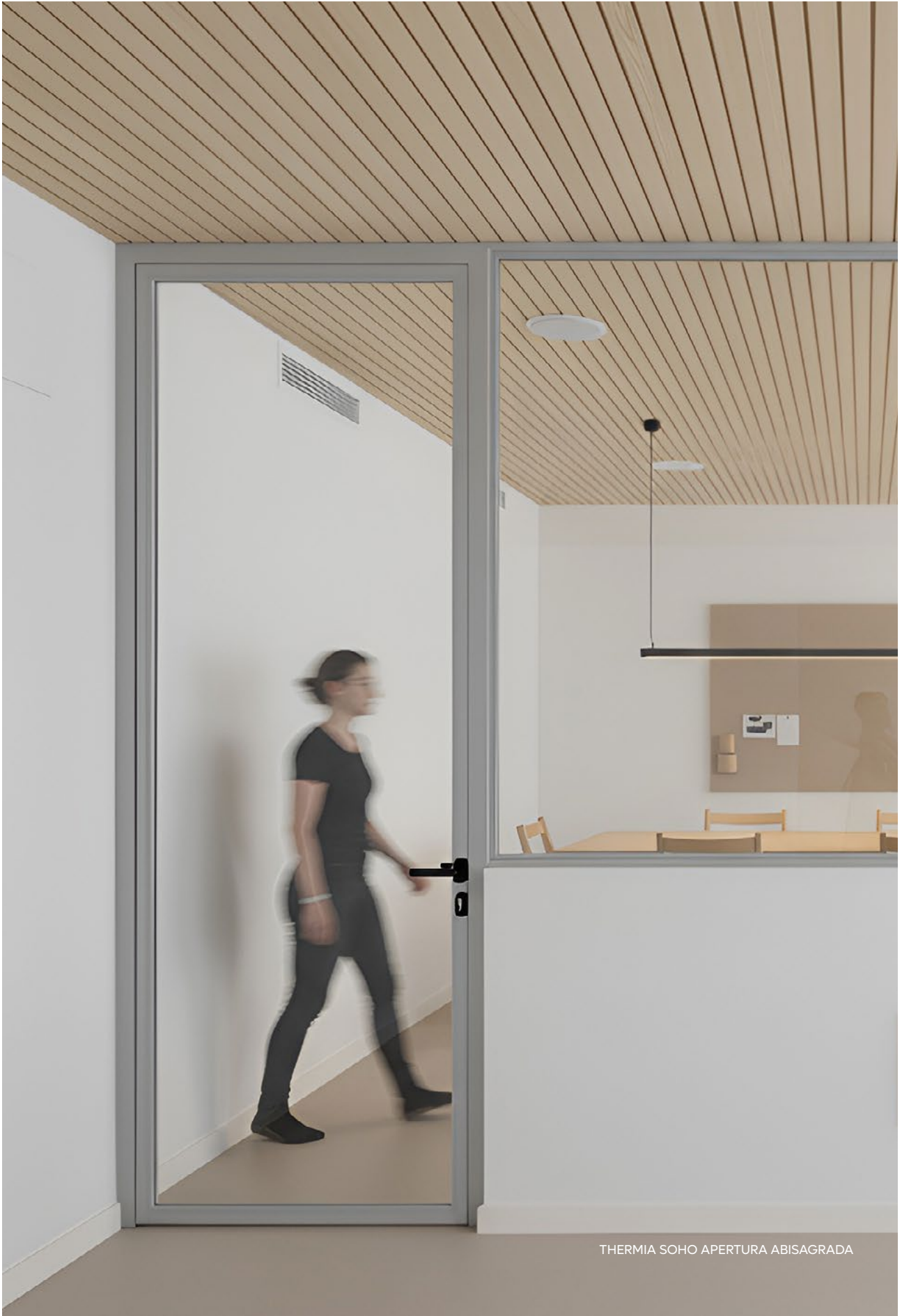
**CORTE HORIZONTAL - LATERAL
CERRADURA Y MANETA**



**CORTE HORIZONTAL - CENTRAL 2 HOJAS
CON MANETA Y CERRADURA**



**CORTE HORIZONTAL - CENTRAL 2 HOJAS
CON TIRADORES**



THERMIA SOHO APERTURA ABISAGRADA

THERMIA SOHO / APERTURA ABISAGRADA